

Este manual ha sido redactado para proporcionar las indicaciones necesarias para poder realizar las operaciones de instalación del producto.

### CONSIDERACIONES Y SEGURIDAD

- Cualquier manipulación o modificación efectuada sin autorización de MECANOTOLDO exime a este último de toda responsabilidad por daños que pudieran ocurrir.
- El personal para poder encargarse de estas operaciones debe poseer conocimientos técnicos del producto.
- Las operaciones de instalación deben realizarse en lugares suficientemente iluminados, según las normas específicas.
- Utilice prendas y equipos de protección individual previstos por las normas vigentes en materia de seguridad.

### MANTENIMIENTO

- Se debe recoger el toldo ante situaciones meteorológicas adversas como:



- Durante la maniobra de apertura o cierre, verificar que no exista ningún obstáculo.
- Mantener la instalación limpia y en buenas condiciones.
- Se recomienda una revisión de mantenimiento anual, realizada por un instalador autorizado.

**RECUERDE QUE EL TOLDO ES UN SISTEMA DE PROTECCION SOLAR**

**La vida del toldo, también depende de usted**



**mecanotoldo**

Crta. Girona C-250 Km5 17242 ( QUART )

Telf: 972 468 999 Fax: 972 469 717

GIRONA - ESPAÑA

[www.mecanotoldo.com](http://www.mecanotoldo.com)

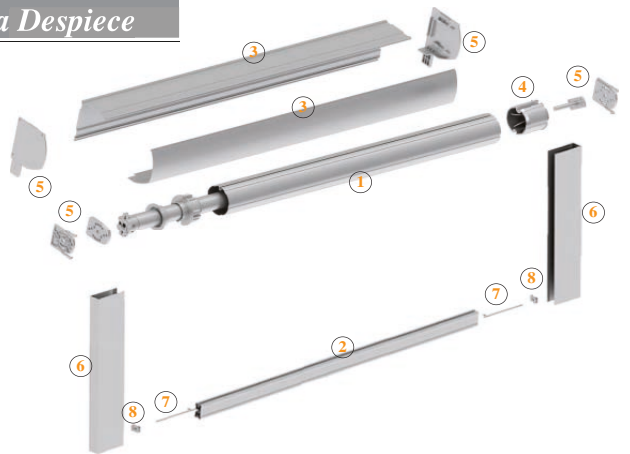
[mecano@mecanotoldo.com](mailto:mecano@mecanotoldo.com)



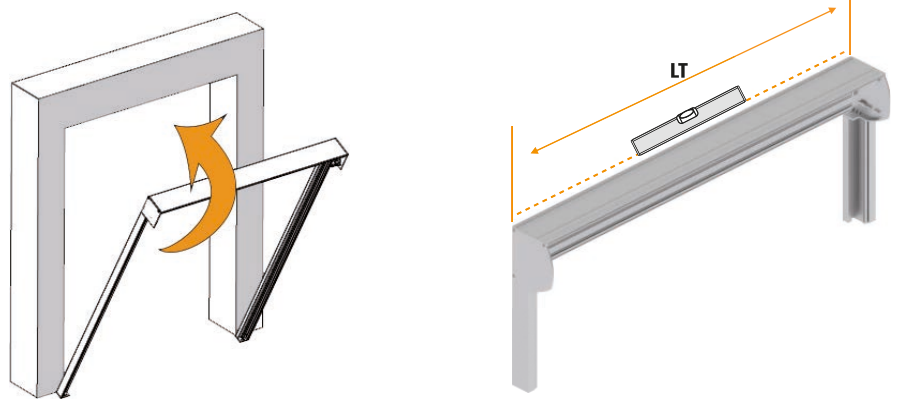
# 4016

## Vista Despiece

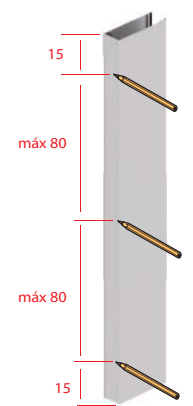
- 1 - Barra de enrollé
- 2 - Perfil de carga
- 3 - Kit perfiles 4016
- 4 - Casquillo de máquina
- 5 - Kit soportes
- 6 - Perfil Guía tipo U
- 7 - Llisquet guía U
- 8 - Freno Llisquet



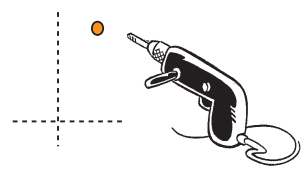
## Montaje Estructura



## Fijación de las guías



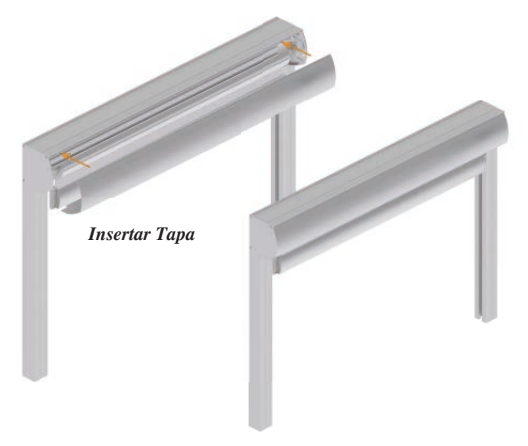
## Agujerear



## Montaje grupo Enrolle



## Montaje tapa Cofre

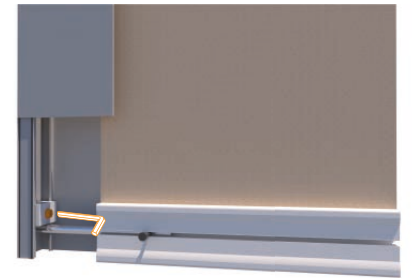


## Montaje Freno Guía

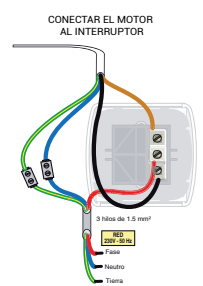
Insertar



Fijar



## MOTORIZACIÓN



QUITAR LA TAPA DE LOS FINALES DE LA CARRERA



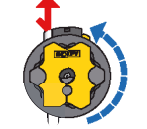
APRETAR LOS BOTONES DE LOS FINALES DE LA CARRERA HACIA DENTRO



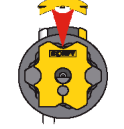
LLEVAR EL TOLDO A LA POSICION ALTA Y DESCLAVAR EL BOTON



LLEVAR EL TOLDO A LA POSICION BAJA Y DESCLAVAR EL BOTON



PONER LA TAPA DE LOS FINALES DE LA CARRERA



Verificación del sentido de giro		Cambiar el sentido de giro		Regulación finales de carrera				Grabar	Programar
Apertar subida y bajada al mismo tiempo	Subir	Bajar	Apertar "My"	Subir hasta arriba	Apertar "my" y bajada al mismo tiempo	Stop abajo	Apertar "my" y subida al mismo tiempo	Apertar "My"	Apertar el botón de atrás
Click-Clack			Click-Clack					Click-Clack	Click-Clack